



## 1. ЭТИКЕТКА ТЕХНИЧЕСКИХ ДАННЫХ ПРИБОРА

Этикетка прибора стабильно прикреплена к боковому щитку прибора и содержит технические данные прибора.

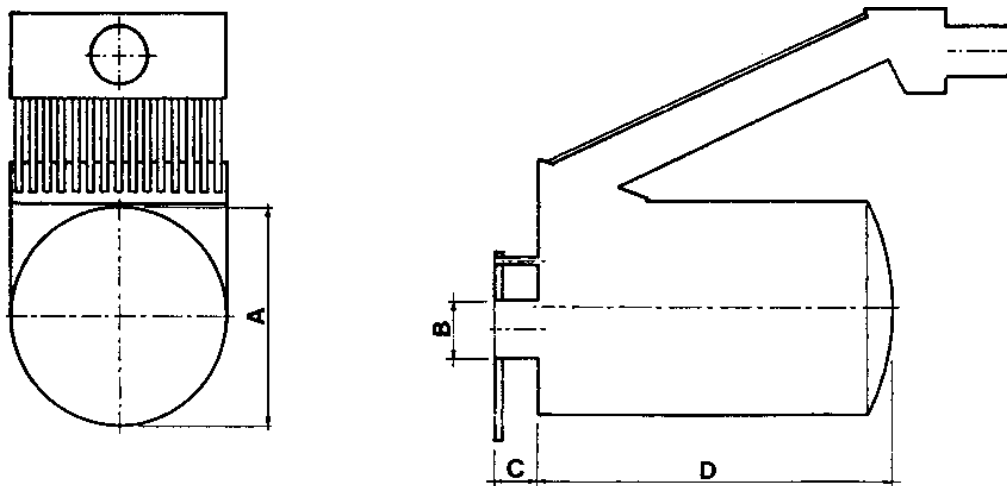
	<b>tecnoclima®</b> S.p.A (1)
38067 PERGINE V. (TN) ITALY COSTRUTTORE NR. 1033 (2)	
	(19) CODICE PIN (3)
0063/96	MODELLO (4)
CATEGORIA	(5)
TIPO	(6)
PRESE	(7)
MATRICOLA	(8)
CODICE APPARECCHIO	(9)
POTATA TECNICA NOMINALE	(10)
POTENZA TECNICA RESA	(11)
POTATA ARIA	(12)
PRESSIONE STATICA UTILE	(13)
POTENZA ELETTRICA MOTORE VENTILATORE	(14)
ASSORBIMENTO MOTORE VENTILATORE	(15)
TENSIONE ELETTRICA DI ALIMENTAZIONE	(16)
FREQUENZA ELETTRICA DI ALIMENTAZIONE	(17)
GRADO DI PROTEZIONE ELETTRICA	(18)

- 1) Торговый знак, логотип
- 2) адрес изготовителя
- 3) код PIN
- 4) модель
- 5) категория
- 6) тип прибора
- 7) Страна назначения
- 8) Зав. №.
- 9) арт. №.
- 10) номинальная тепловая мощность
- 11) номинальная тепловая нагрузка
- 12) поток подогретого воздуха
- 13) обеспечиваемое статическое давление
- 14) потребляемая эл. мощность двигателя вентилятора
- 15) максимальный двигателем вентилятора потребляемый ток
- 16) напряжение электрической сети
- 17) частота напряжения эл. сети
- 18) степень электрозащиты
- 19) маркировка CE и год изготовления

## 2. ТЕХНИЧЕСКИЕ ДАННЫЕ

### 2.1 Размеры камеры горения

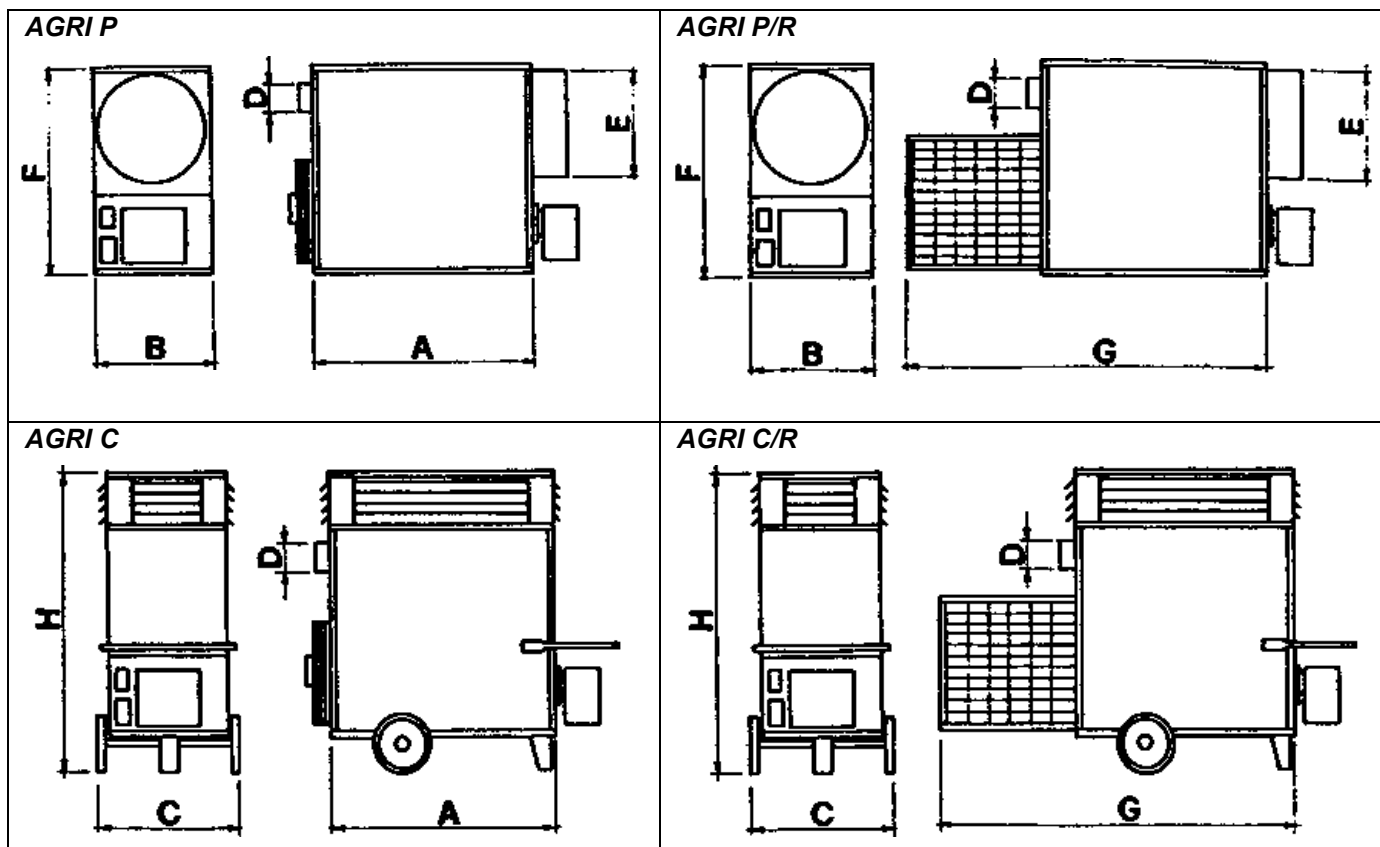
Камера горения теплообменника оснащена тремя отсеками продуктов сгорания и имеет следующие размеры:



Модель	A	B	C	D
AGRI 40	315	120	80	600
AGRI 70	400	120	80	600
AGRI 100	500	135	120	800
AGRI 140	600	170	120	1000
AGRI GAS P/C 50/R	400	120	80	600
AGRI GAS P/C 80/R	500	135	120	800
AGRI GAS P/C 120/R	600	170	120	1000

Размеры указаны в миллиметрах.

## 2.2 Габариты



Модель	A, мм	B, мм	C, мм	D, мм	E, мм	F, мм	G, мм	H, мм
AGRI P40	950	500	-	130	400	860	-	-
AGRI P70	950	550	-	130	500	925	-	-
AGRI P100	1210	650	-	180	600	1080	-	-
AGRI P140	1470	750	-	200	600	1230	-	-
AGRI C40	950	-	650	130	-	-	-	1230
AGRI C70	950	-	700	130	-	-	-	1295
AGRI C100	1210	-	800	180	-	-	-	1450
AGRI C140	1470	-	900	200	-	-	-	1635
AGRI P40R	-	500	-	130	400	860	1570	-
AGRI P70/R	-	550	-	130	500	925	1665	-
AGRI P100/R	-	650	-	180	600	1080	1995	-
AGRI P140/R	-	750	-	200	600	1230	2365	-
AGRI C40R	-	-	650	130	-	-	1570	1230
AGRI C70/R	-	-	700	130	-	-	1665	1295
AGRI C100/R	-	-	800	180	-	-	1995	1450
AGRI C140/R	-	-	900	200	-	-	1265	1635
AGRI GAS P 50	945	550	-	130	500	925	-	-
AGRI GASP 80	1210	650	-	180	600	1080	-	-
AGRI GAS P 120	1470	750	-	200	600	1230	-	-
AGRI GAS C 50	945	-	700	130	-	-	-	1295
AGRI GAS C 80	1210	-	800	180	-	-	-	1450
AGRI GAS C 120	1470	-	900	200	-	-	-	1635
AGRI GAS P50/R	-	550	-	130	500	925	1665	-
AGRI GAS P80/R	-	650	-	180	600	1080	1995	-
AGRI GAS P120/R	-	750	-	200	600	1230	2365	-
AGRI GAS C 50/R	-	-	700	130	-	-	1665	1295
AGRI GAS C 80/R	-	-	800	180	-	-	1995	1450
AGRI GAS с 120/R	-	-	900	200	-	-	1265	1635

Значения указаны в миллиметрах .

### 2.3-1. Технические характеристики и показатели

	AGRI	P-C 40	P-C 70	P-C 100	P-C 140	P-C 40/R	P-C 70/R	P-C 100/R	P-C 140/R
Номинальная тепловая мощность	ккал/час	40000	64300	99500	140000	40000	64300	99500	140000
	кВт	46,51	74,76	115,70	162,79	46,51	74,76	115,70	162,79
Номинальная тепловая нагрузка	ккал/час	35000	56000	87000	125000	35000	56000	87000	125000
	кВт	40,69	65,11	101,16	145,34	40,69	65,11	101,16	145,34
К. п. д.	%	87,5	87,1	87,4	89,2	87,5	87,1	87,4	89,2
Объем камеры горения	м <sup>3</sup>	0,05	0,07	0,15	0,27	0,05	0,07	0,15	0,27
Расход жидкого топлива	кг/час	3,92	6,37	9,75	13,7	3,92	6,37	9,75	13,7
Поток воздуха (t= +20°C)	м <sup>3</sup> /час	4100	5700	8300	12500	4100	5700	8300	12500
Обеспечиваемое статическое давление	мм вод. ст.	6	6	6	6	6	6	6	6
	Па	60	60	60	60	60	60	60	60
Подогрев воздуха (Δt)	°С	29	34	36	34	29	34	36	34
Температуры калибровки термостата Fan-Limit	°С	25-35-80	25-35-80	25-35-80	25-35-80	25-35-80	25-35-80	25-35-80	25-35-80
Переменное напряжение электрической сети	к-во фаз	1ф	1ф 3 ф	1ф 3 ф	3 ф	1ф	1ф 3 ф	1ф 3 ф	3 ф
	В/50 Гц	230	230 400	230 400	400	230	230 400	230 400	400
Эл. мощность электродвигателя вентилятора	кВт	0,28	0,48	1,10	1,40	0,75	0,75	1,50	2,20
	HP	0,37	0,64	1,47	1,87	1,00	1,00	2,00	3,00
Максимальный ток потребления электродвигателя вентилятора	A (230В 1~)	2,3	3,3	6,8	-	5,0	5,0	9,5	-
	A (400В 3~)	-	1,3	3,0	3,0	-	2,0	3,6	5
Эл. потребляемая мощность горелки (1)	кВт	0,130	0,170	0,17	0,32	0,130	0,170	0,17	0,32
Степень электрозащиты	IP	20	20	20	20	20	20	20	20
Уровень шумов (2)	db(A)	-	71,3	80,0	72,5	-	68,0	66,1	67,6
Вес нетто (3)	кг (верс. P)	95	104	156	215	121	132	191	225
Вес нетто (3)	кг (верс. C)	99	111	164	225	125	139	199	285

(1) данные горелки Riello.

(2) значения шумов измерены со стороны горелки на 3 м расстоянии от воздухонагревателя.

(3) общий вес при установленной горелке.

## 2-3-2. Технические характеристики и показатели

	AGRI GAS	P50	P80	P120	C50	C 80	C 120	P60/R	P80/R	P120/R	C60/R	C80/R	C120/R
Номинальная тепловая мощность	ккал/час	48200	82600	116700	48200	82600	116700	48200	82600	116700	48200	82600	116700
	кВт	56,0	96,0	135,7	56,0	96,0	135,7	56,0	96,0	135,7	56,0	96,0	135,7
Номинальная тепловая нагрузка	ккал/час	41750	71850	102100	41750	71850	102100	41750	71850	102100	41750	71850	102100
	кВт	48,5	83,5	118,7	48,5	83,5	118,7	48,5	83,5	118,7	48,5	83,5	118,7
К. п. д.	%	86,6	87,0	87,5	86,6	87,0	87,5	86,6	87,0	87,5	86,6	87,0	87,5
Разряжение в камере горения	мм вод. ст.	2,9	1,3	1,0	2,9	1,3	1,0	2,9	1,3	1,0	2,9	1,3	1,0
Объем камеры горения	м³	0,07	0,15	0,27	0,07	0,15	0,27	0,07	0,15	0,27	0,07	0,15	0,27
Температура продуктов сгорания	°C	269	264	259	269	264	259	269	264	259	269	264	259
Масса продуктов сгорания	кг/час	108,75	184,68	255,6	108,75	184,68	255,6	108,75	184,68	255,6	108,75	184,68	255,6
Расход метана G20*	м³/час	5,62	9,64	13,61	5,62	9,64	13,61	5,62	9,64	13,61	5,62	9,64	13,61
Расход пропана G31*	м³/час	2,15	3,69	5,22	2,15	3,69	5,22	2,15	3,69	5,22	2,15	3,69	5,22
Расход бутана G30*	м³/час	1,64	2,81	3,98	1,64	2,81	3,98	1,64	2,81	3,98	1,64	2,81	3,98
Поток воздуха (t= +20°C)	м³/час	5700	8300	12500	5700	8300	12500	5700	8300	12500	5700	8300	12500
Обеспечиваемое статическое давление	мм вод. ст.	6	6	6	6	6	6	6	6,0	6	6	6	6
	Па	60	60	60	60	60	60	60	60	60	60	60	60
Подогрев воздуха (Δt)	°C	26	30	28	26	30	28	26	30	28	26	30	28
Температуры калибровки термостата Fan-Limit	°C	25-35-80	25-35-80	25-35-80	25-35-80	25-35-80	25-35-80	25-35-80	25-35-80	25-35-80	25-35-80	25-35-80	25-35-80
Температуры калибровки термостата Limit	°C	100	100	100	100	100	100	100	100	100	100	100	100
Переменное напряжение электрической сети	к-во фаз	1φ	1φ	3φ	1φ	1φ	3φ	1φ	1φ	3φ	1φ	1φ	3φ
	V/50 Гц	230	230	400	230	230	400	230	230	400	230	230	400
Эл. мощность электродвигателя вентилятора	кВт	0,48	1,10	1,40	0,48	1,10	1,40	0,75	1,50	2,20	0,75	1,50	2,20
	HP	0,64	1,47	1,87	0,64	1,47	1,87	1,00	2,00	3,00	1,00	2,00	3,00
Максимальный ток потребления электродвигателя вентилятора	A	3,3	6,8	3,0	3,3	6,8	3,0	5,0	9,5	5,0	5,0	9,5	5,0
Эл. потребляемая мощность горелки	кВт	0,13	0,24	0,24	0,13	0,24	0,24	0,13	0,24	0,24	0,13	0,24	0,24
Степень электрозащиты	IP	20	20	20	20	20	20	20	20	20	20	20	20
Вес нетто**	кг	104	156	215	111	164	225	132	191	275	139	199	285
Категория		II <sub>2H3+</sub>	II <sub>2H3+</sub>	II <sub>2H3+</sub>	II <sub>2H3+</sub>	II <sub>2H3+</sub>	II <sub>2H3+</sub>	II <sub>2H3+</sub>	II <sub>2H3+</sub>	II <sub>2H3+</sub>	II <sub>2H3+</sub>	II <sub>2H3+</sub>	II <sub>2H3+</sub>
Тип		B23	B23	B23	B23	B23	B23	B23	B23	B23	B23	B23	B23

\* данные природного и сжиженного газа при 1013 мбар и 15 °C

\*\* общий вес при установленной горелке.